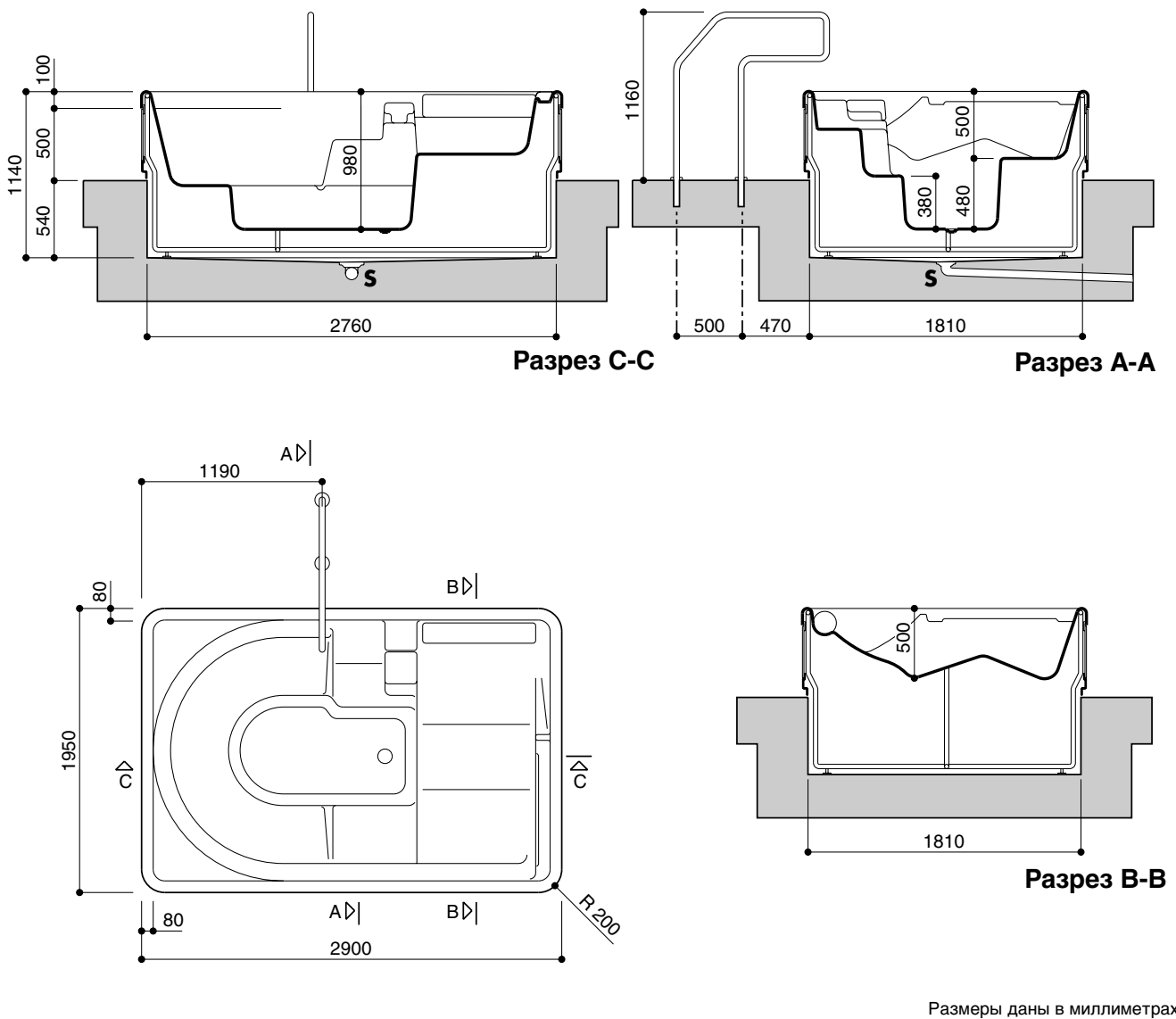


**МИНИБАССЕЙН ДЛЯ ПОЛУУГЛУБЛЕННОЙ УСТАНОВКИ**


Размеры даны в миллиметрах

**ПОДГОТОВКА МЕСТА ДЛЯ УГЛУБЛЕННОЙ УСТАНОВКИ**

Яму для установки минибассейна следует выполнять при соблюдении приведенных на рисунке размеров.

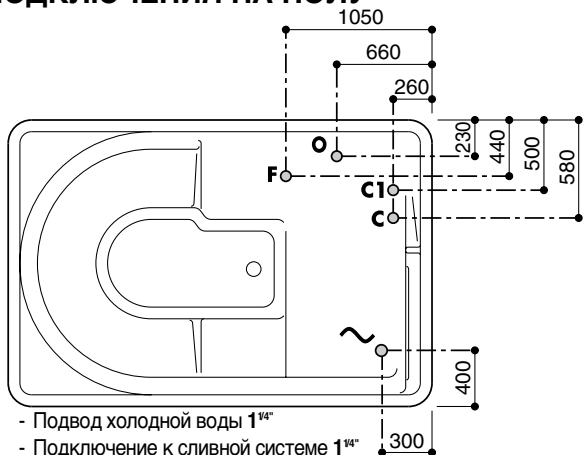
 Несущая способность основания минибассейна должна составлять не менее 700 кг/м<sup>2</sup>.

На дне ямы предусмотреть систему сбора и слива воды (S), исключающую застой воды.

АРТ. 602				
Вес нетто, кг	Объем воды, л	Мин. несущая способность основания, кг/м <sup>2</sup>	Вес в упакованном виде, кг	Объем в упакованном виде, м <sup>3</sup>
327	2500	700	427	8,22

ХАРАКТЕРИСТИКИ ЭЛЕКТРИЧЕСКОЙ СИСТЕМЫ			
В	Гц	Потребл. мощность системы рециркуляции, кВт	Макс. потребляемая мощность системы с теплообменником, кВт
230	50	0,5	4
400			Макс. потребляемая мощность системы с подогревателем, кВт
			6,5
			7,5

## СХЕМА РАСПОЛОЖЕНИЯ ТОЧЕК ПОДКЛЮЧЕНИЯ НА ПОЛУ



- F - Подвод холодной воды 1<sup>1/4</sup>"
- O - Подключение к сливной системе 1<sup>1/4</sup>"
- C - Подключение теплообменника (возврат в котел) 3/4"
- C1 - Подключение теплообменника (от котла) 3/4"
- ~ - Выход кабеля для подключения к электрической сети

**ПРИМЕЧАНИЕ:** Точки (C) и (C1) следует предусмотреть только при минибассейне, снабженном теплообменником.

## ГИДРАВЛИЧЕСКИЕ СОЕДИНЕНИЯ

**5 СЛИВ:** Подключение минибассейна к сливной системе должно быть выполнено в точке (O).

**ВНИМАНИЕ!** Проконсультироваться с местными органами власти в отношении норм, регулирующих слив в канализацию химически обработанной воды.

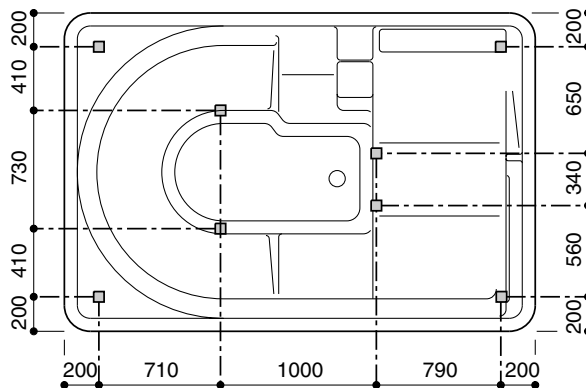
**НАПОЛНЕНИЕ:** Предусмотреть подвод воды для наполнения минибассейна в точке (F).

**ВНИМАНИЕ!** Система подачи воды должна быть снабжена устройствами, исключающими обратный приток воды в сеть водоснабжения.

Перед выполнением этой системы проконсультироваться с местными органами управления.

Настоящее изделие предназначено для использования в домашних условиях. В случае предназначения изделия для общественного пользования, помимо предоставленных фирмой Теусо указаний по установке и безопасности, должны быть также соблюдены нормы и правила по его установке, безопасной эксплуатации и по обработке сточных вод, действующих в стране, где устанавливается минибассейн Теусо.

## СХЕМА РАСПОЛОЖЕНИЯ ОПОРНЫХ НОЖЕК



## ЭЛЕКТРИЧЕСКАЯ СИСТЕМА

Электрическая система питания минибассейна должна отвечать требованиям норм CEI 64-8.

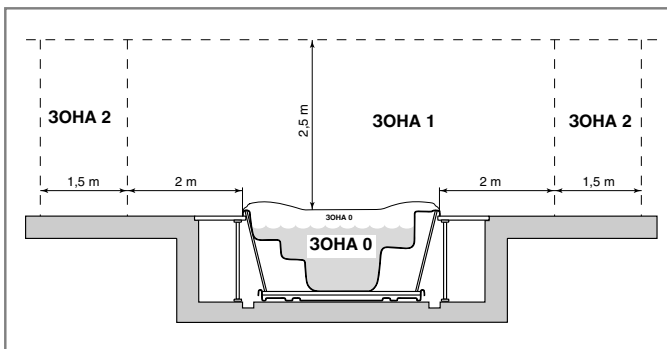
Подключение изделия к электрической сети следует осуществлять через многополюсный выключатель (I) с расстоянием между разомкнутыми контактами не менее 3 мм. Данный выключатель должен быть установлен за пределами зон 0,1,2,3 (CEI 64-8/7).

Линия питания изделия должна быть снабжена дифференциальным выключателем с порогом срабатывания ≤30 мА.

Электрические соединения должны включать заземляющий провод и иметь следующие характеристики:

- быть стационарного типа
- соответствовать величине поглощаемого тока (см. таблицу номинальных данных)
- иметь степень защиты от проникновения жидкостей IPX5.

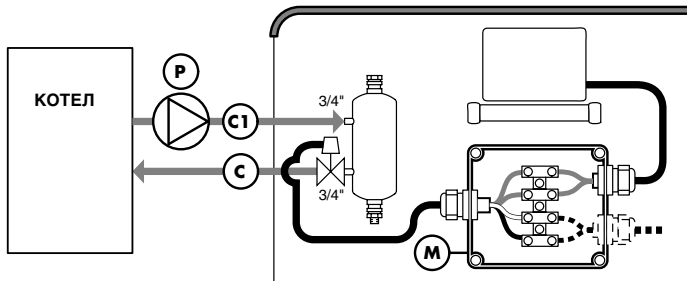
Изделие должно быть соединено с эквипотенциальной системой через предусмотренный для этой цели зажим (⚡), размещенный на металлическом каркасе.



## СХЕМА СОЕДИНЕНИЙ ТЕПЛОБМЕННИКА

### ХАРАКТЕРИСТИКИ ТЕПЛОБМЕННИКА

Мин. мощность котла.....	7 кВт
Макс. объемная подача рециркуляц. насоса (P).....	1600 л/ч
Мин. напор рециркуляц. насоса (P).....	1,8 м водн. столба
Макс. температура котельной воды.....	80°C
Диаметр подсоединений труб котла.....	3/4"



Минибассейн снабжен распределительной коробкой (M), в которой имеется "сухой нормально открытый" контакт (макс. 3А - свободные зажимы соединены с проводами белого и черного цвета). Данный контакт может быть использован для включения и выключения котла, рециркуляционного насоса, отсекающего клапана или других устройств. Электрическое соединение с распределительной коробкой должно быть стационарного типа, соответствовать величине поглощаемого тока и иметь степень защиты от проникновения жидкостей IPX5. При прокладке труб (C и C1), соединяющих котел с теплообменником, должно быть соблюдено указанное направление потока воды.

Указанные в руководстве данные и характеристики не налагают никаких обязательств на фирму "Teuco Guzzini SpA", которая оставляет за собой право внести в выпускаемую ей продукцию любые изменения без предварительного уведомления об этом или обязательства замены.